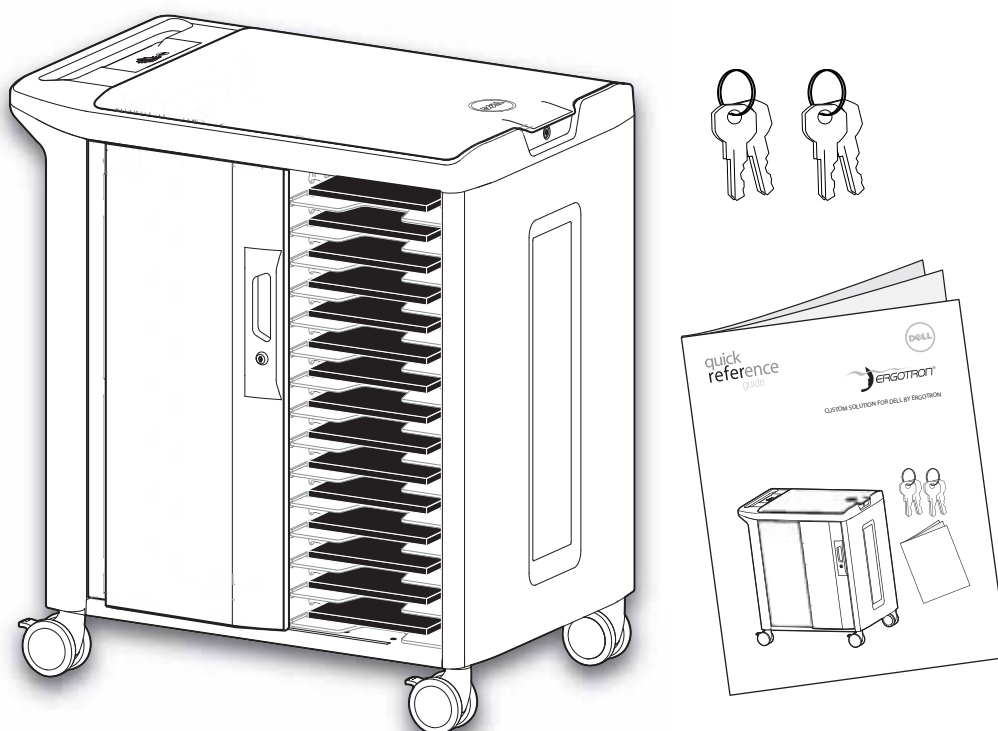


Краткое справочное руководство



Индивидуальное решение для
Dell™ от компании Ergotron



РУССКИЙ

Мобильная компьютерная тележка Dell

Мобильная компьютерная тележка Dell (MCC) — управляемая и неуправляемая — транспортирует, защищает, заряжает 30 ноутбуков, нетбуков, ультрабуков или планшетников размером до 14 дюймов и управляет ими.

Модели:
ERGITD-001
ERGITD-002



0FVV15A01

По вопросам обслуживания посетите
www.ergotron.com/Dell или www.dell.com/support

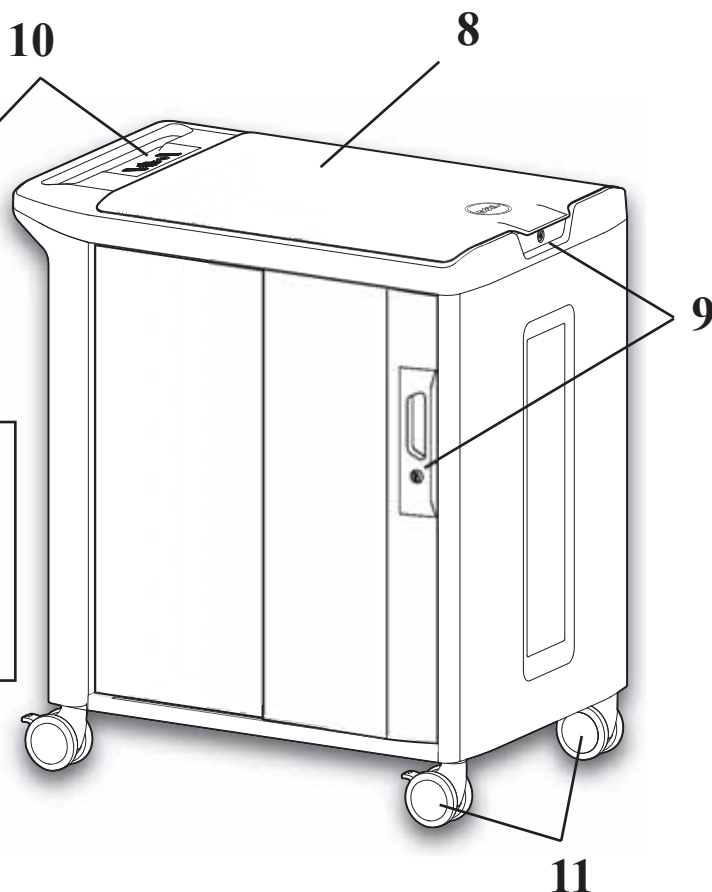
Мобильная компьютерная тележка Dell

Внешние конструктивные особенности

- 1 Дверца отсека для скользящих устройств
- 2 Дверца отсека для адаптеров питания
- 3 Эргономичная ручка
- 4 Вспомогательные выходы
- 5 Охлаждающие вентиляторы (только управляемые тележки)
- 6 Отсек управления питанием
- 7 Ниша для укладки шнура



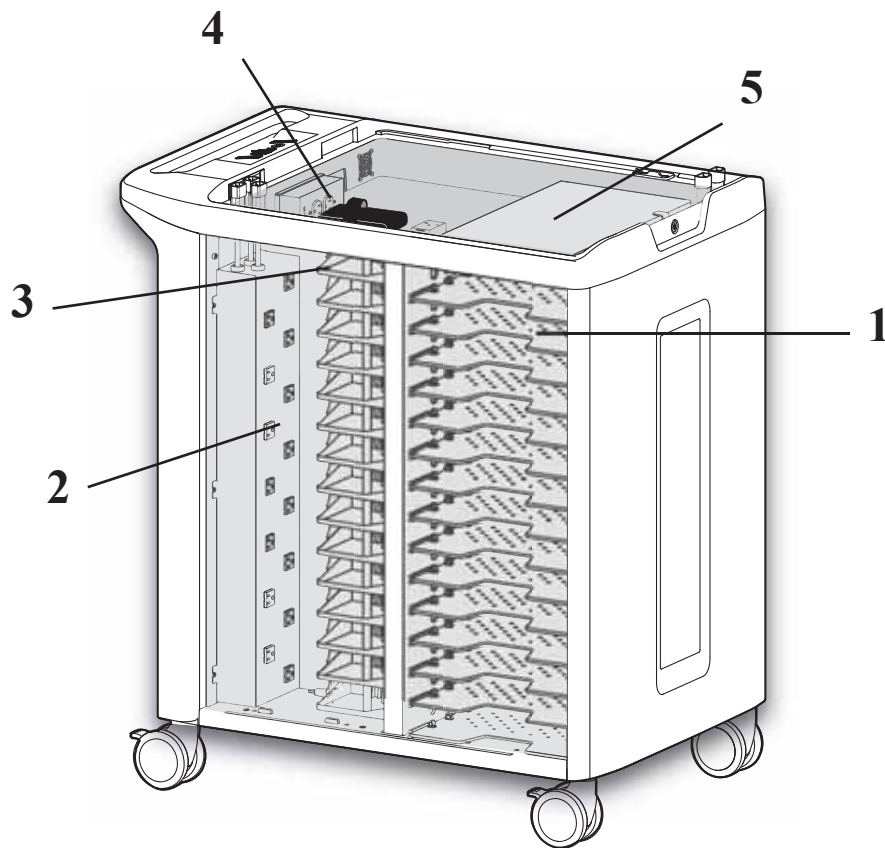
- 8 Верхний отсек
- 9 Замки
- 10 Индикаторы состояния питания / отказа (только управляемые тележки)
- 11 Колесные узлы



Мобильная компьютерная тележка Dell

Внутренние особенности

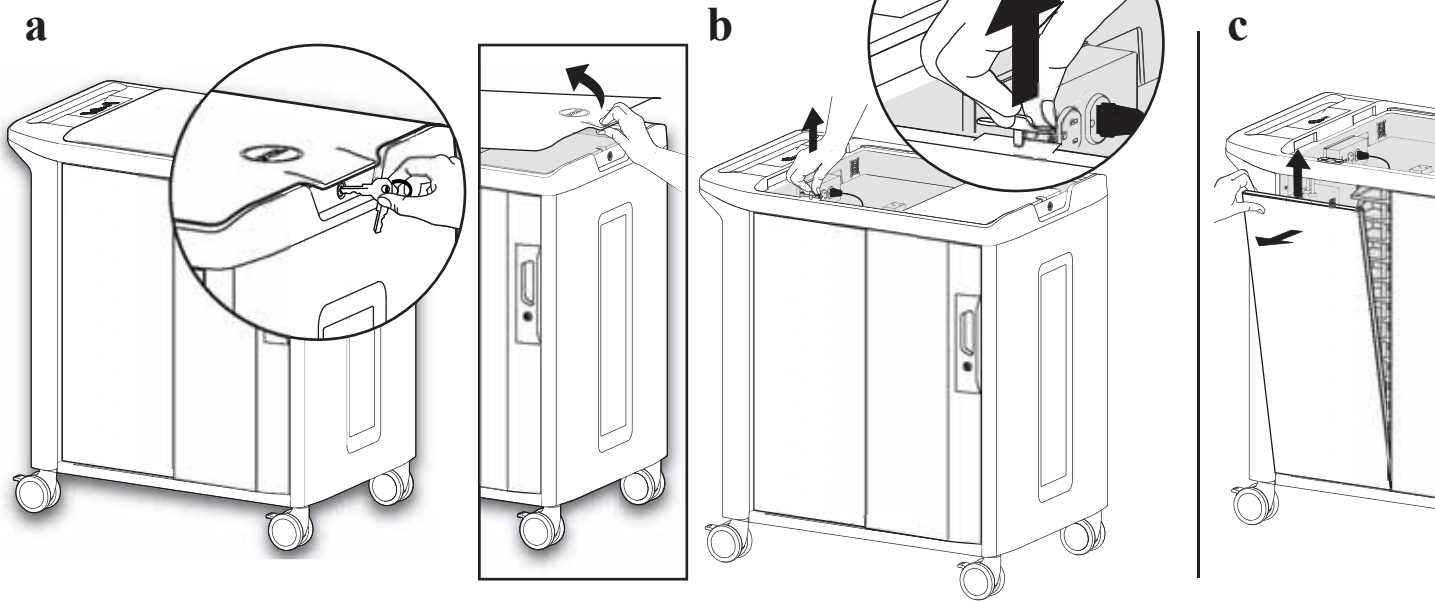
- 1 Полки для устройств
- 2 Выходы для устройств
- 3 Полки для адаптеров
- 4 Дополнительные выходы (только управляемые тележки)
- 5 Дополнительный коммутатор Dell PowerConnect 3548 для сети Ethernet (только управляемые тележки)



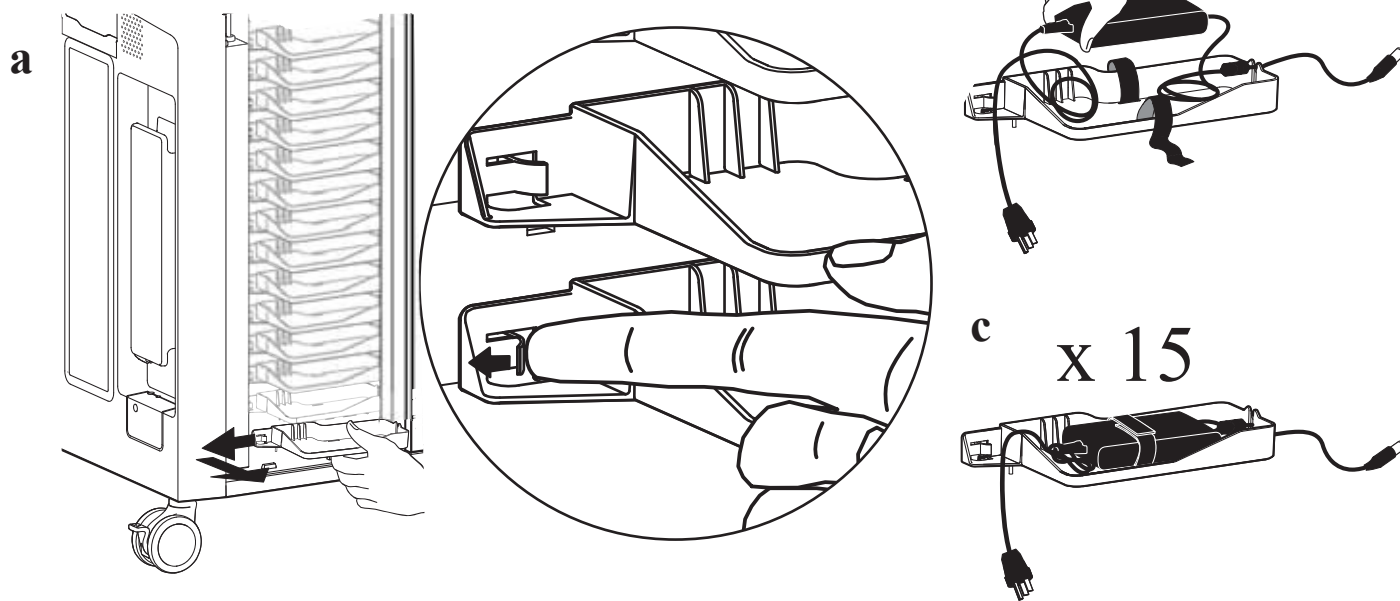
 **ПРИМЕЧАНИЕ:** Обратитесь к отдельным руководствам для мобильных устройств и дополнительного коммутатора Dell PowerSwitch™ 3548 для сети Ethernet.

Настройка Set-Up and Go

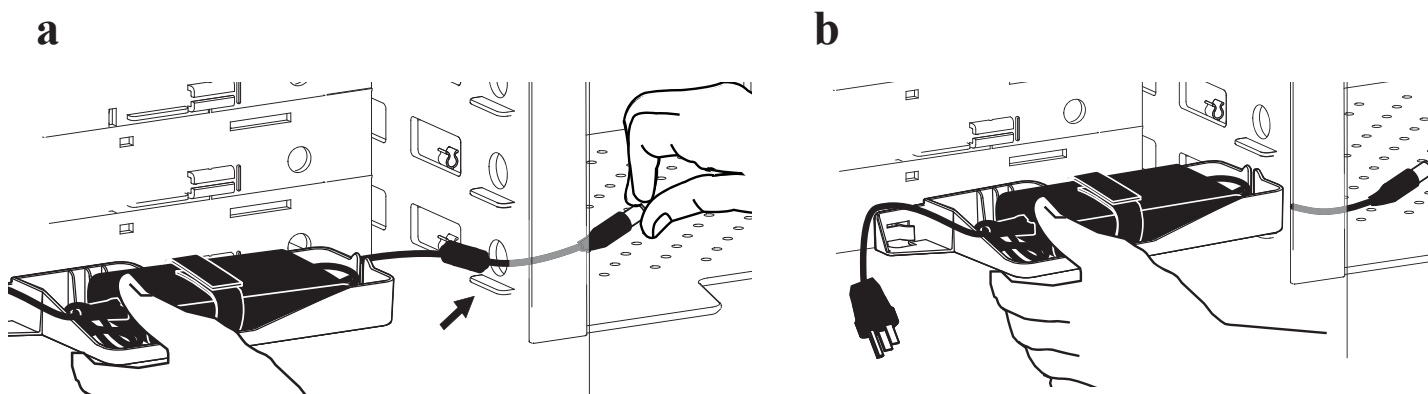
1 Откройте отсек для адаптеров питания.



2 Поместите адаптеры питания на полки для адаптеров

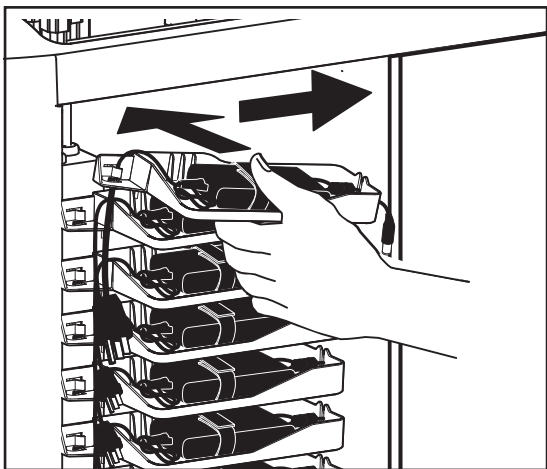


3 Проведите соединитель адаптера в отсек для устройств

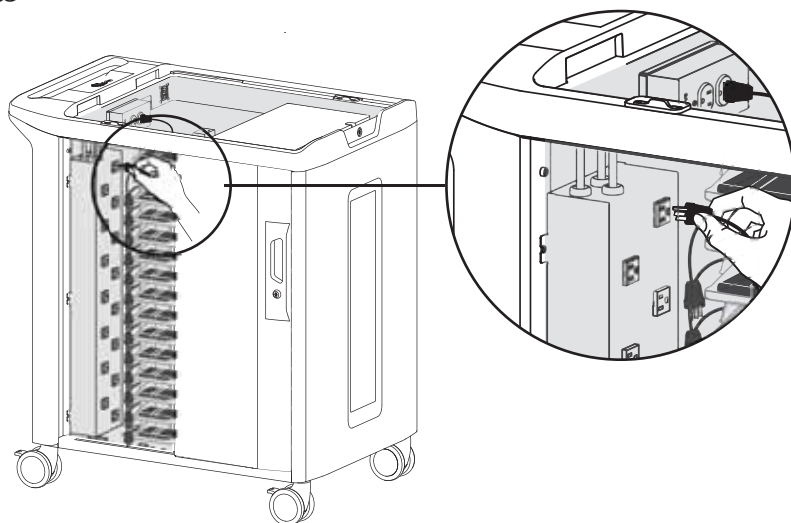


4 Подключите адаптеры к электросети

a



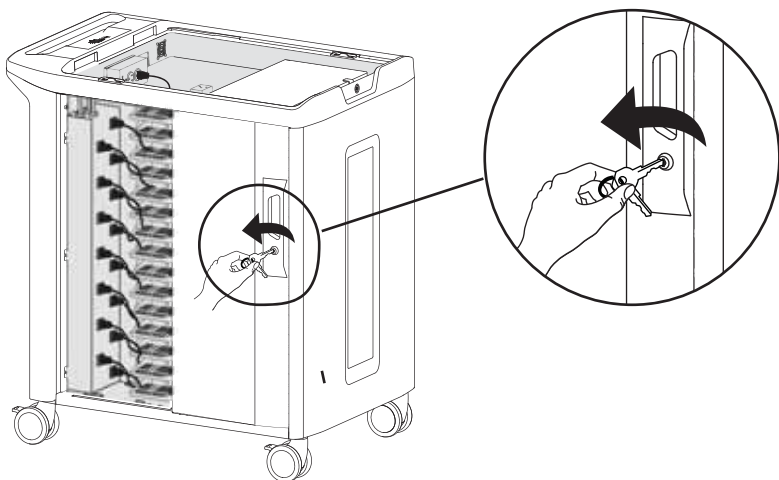
b



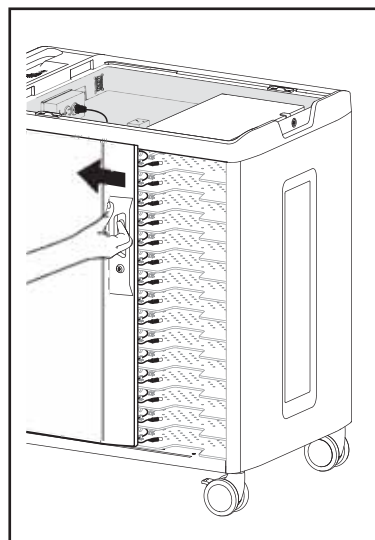
РУССКИЙ

5 Вставьте мобильные устройства и подсоедините кабели.

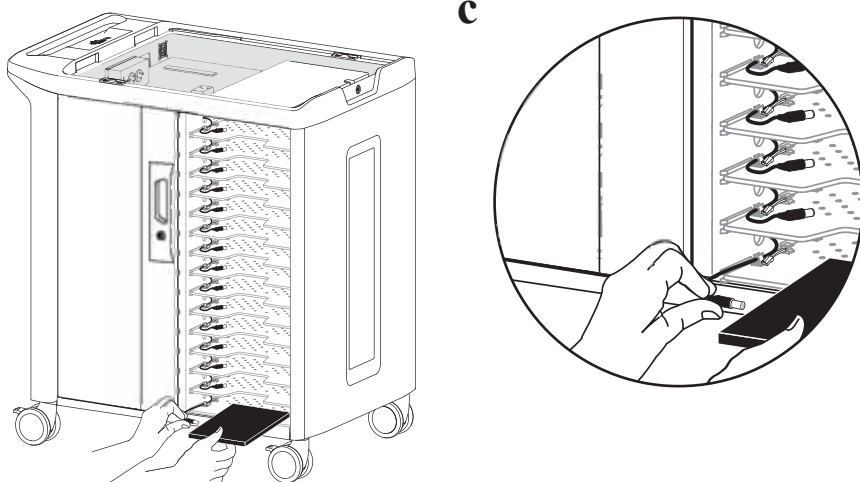
a



b



c




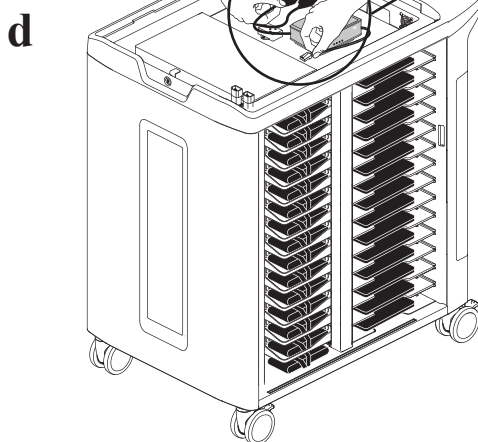
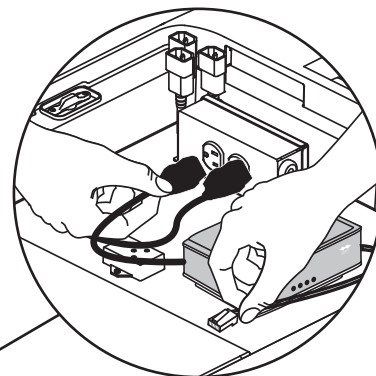
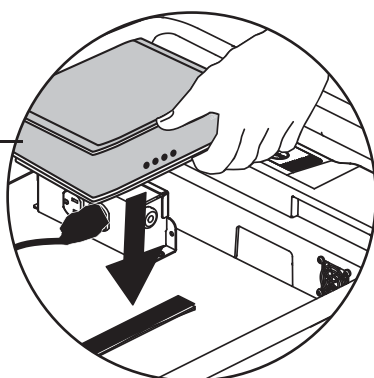
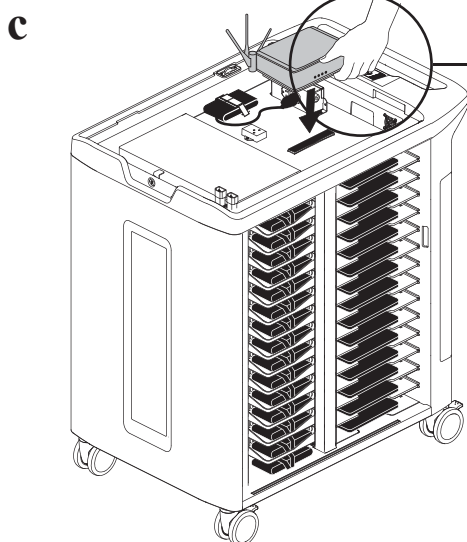
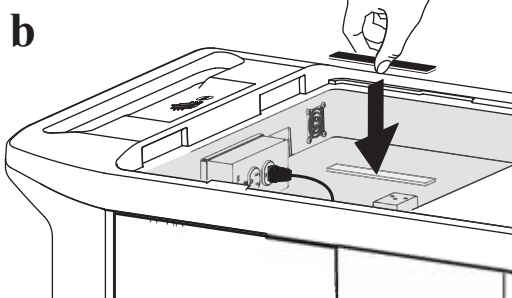
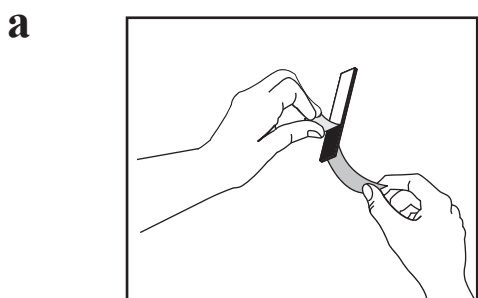
d



Только управляемые тележки

6 Дополнительный шаг только для управляемых тележек — установите точку беспроводного доступа.

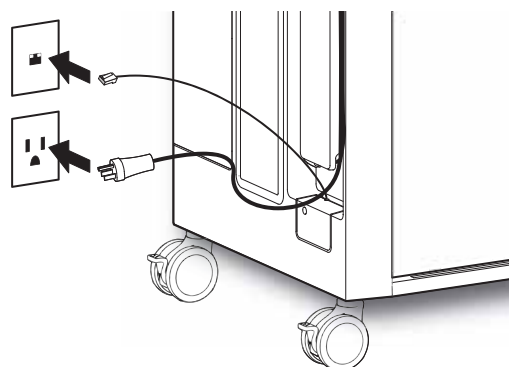
 **Примечание:** Для управляемых тележек установите дополнительный, не входящий в комплект WAP (протокол беспроводного доступа) с использованием предусмотренных текстильных застежек.



7 Проверьте работу тележки.

Подсоедините кабель питания МСС к выделенной цепи (цепь, которая не используется совместно с другими мобильными устройствами).

Убедитесь, что белый огонь на индикаторе питания рядом с верхней поверхностью МСС горит (только управляемые тележки).



Зарядка аккумулятора в первый раз

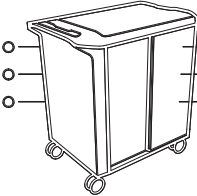








Примечание: Перед использованием мобильных устройств в первый раз или после того, как они провели некоторое время в хранилище, убедитесь в том, мобильные устройства имеют полный (100%) заряд.

Перед использованием в первый раз подождите, пока мобильные устройства не зарядятся в МСС в течение, по меньшей мере, 2-3 часов перед их извлечением для использования.

Мониторинг питания мобильного устройства (только управляемые тележки)

Огни индикатора состояния питания / отказа рядом с верхней поверхностью МСС сообщают о следующих состояниях:

Индикатор состояния питания / отказа	Сигнал	Значение
 <p>Зоны</p>		Белый огонь, немерцающий Питание включено (ON)
		Белый огонь, медленно мерцающий Зона заряжается
		Белый огонь, быстро мерцающий Зона сканируется
		Все мерцают Чрезмерный ток. Выполните сброс путем удаления избыточных устройств на вспомогательном выходе. Отключите тележку от электросети, затем подключите снова.
	Янтарный огонь, мерцающий Превышена максимальная температура*	
	Белый огонь, немерцающий Вспомогательные выходы используются	

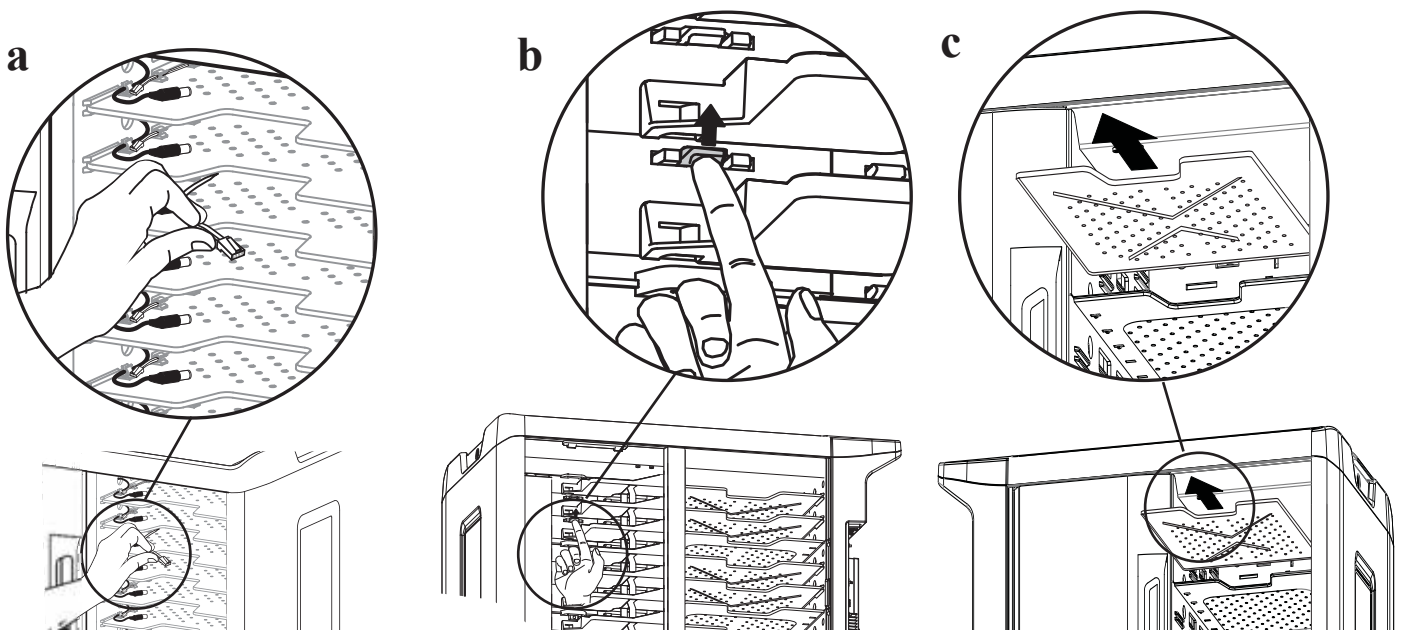
* При превышении рекомендованной температуры питание мобильных устройств выключается. Зарядка возобновляется, как только температура попадает в пределы допустимого рабочего диапазона.



ПРИМЕЧАНИЕ: Состояние зарядки отдельных мобильных устройств можно увидеть непосредственно на мобильных устройствах.

Удаление полки для ноутбука

- Отсоедините кабель для сети Ethernet (только управляемые тележки).
- Высвободите полку, подняв ее вверх на язычке.
- Выньте полку.



Обслуживание и гарантия

По поводу обслуживания посетите www.ergotron.com/Dell или www.dell.com/support



ПРИМЕЧАНИЕ: При обращении в службу поддержки клиентов укажите серийный номер, находящийся над нишей органайзера внешнего кабеля.

Серийный номер требуется для обеспечения права на гарантию.

Dell Mobile Computing Cart
Made in China DP/N 020D9K
CN-020D9K-14941-XXX-####
Service Tag: ABC1234
Rev A01



Спецификации

Система питания

100/110/120 В переменного тока, 12 А 50/60 Гц или 220/230/240 В переменного тока, 8 А 50/60 Гц, в зависимости от региона и модели MCC компании Dell

Фактические размеры MCC

Высота	1060 мм (41,7 дюйма)
Длина	940,6 мм (37 дюймов)
Ширина	640 мм (25,2 дюйма)
Вес (без мобильных устройств)	92 кг (202,8 фунта)

Наибольший вес:

верхняя поверхность 11,3 кг (25 фунтов)

полки 2,7 кг (6 фунтов)

Проверка наконечника / угол 10 градусов

Дополнительный коммутатор для сети Ethernet

Коммутатор Dell PowerConnect 3548 для сети Ethernet

Условия окружающей среды

Температурный диапазон:

при эксплуатации от 0 до 30 градусов Цельсия (от 32 до 86 градусов Фаренгейта)

при хранении От -29 до 60 градусов Цельсия (от -20 до 140 градусов Фаренгейта)

Относительная влажность (максимальная):

при эксплуатации от 10 до 90% (без конденсации)

при хранении От 5 до 95% (без конденсации)

Высота над уровнем моря

(максимальная): 2000 м (6562 фута)



Эксплуатация






Хранение

Предупреждения по продукции и условиям обеспечения безопасности


Обзор символов опасности


Эти символы предупреждают пользователей об условии обеспечения безопасности, которое требует внимания. Все пользователи МСС должны быть способны распознать и понять смысл следующих обозначений опасных факторов, если они встречаются на МСС или в рамках документации на МСС. Детям, которые не способны распознать предупреждения об опасности и реагировать на них соответствующим образом, не следует пользоваться МСС без присмотра взрослых!

Символ	Сигнальное слово	Уровень опасности
	ПРИМЕЧАНИЕ	Надпись ПРИМЕЧАНИЕ указывает на важную информацию, которая помогает лучше использовать МСС.
	ПРЕДОСТЕРЕЖЕНИЕ	Надпись ПРЕДОСТЕРЕЖЕНИЕ указывает на возможность повреждения аппаратного обеспечения или потери данных, а также сообщает, как можно избежать затруднений.
	ПРЕДУПРЕЖДЕНИЕ	Надпись ПРЕДУПРЕЖДЕНИЕ указывает на возможность повреждения имущества, травмы или смерти.
	ЭЛЕКТРИЧЕСТВО	Надпись ЭЛЕКТРИЧЕСТВО указывает на опасность несчастных случаев, связанную с использованием электроэнергии. Если эту опасность не исключить, то возможны травмы, пожар и/или смерть.


Электрическая безопасность оборудования

Существуют конкретные риски, связанные с использованием оборудования, имеющего кабели питания. Вы должны быть осведомлены об этих рисках и избегать их, когда тележка находится в непосредственной близости от детей.


 **ПРЕДУПРЕЖДЕНИЕ:** Несоблюдение следующих предупреждений об электрической безопасности может иметь результатом пожар или смерть от поражения электрическим током.


 **Электричество:** Электрические кабели могут быть опасными. Неправильное использование может привести к пожару или смерти от поражения электрическим током.

- Плавкий предохранитель двухполюсной / в нейтральном снаряжении .
- Тщательно осматривайте кабели питания перед каждым использованием.
- Не используйте кабели, которые повреждены.
- Вставляйте штепсельную вилку в штепсельную розетку полностью.
- Беритесь за штепсельную вилку для извлечения из штепсельной розетки.
- Не выполняйте отключение от штепсельной розетки, притягивая кабель к себе.
- Не применяйте чрезмерную силу для осуществления соединений.
- Используйте только адаптеры питания Dell, которые поставляются с системами Dell с данной тележкой.
- Не подключайте кабель к кабелю-удлинителю.
- Не вынимайте, не изгибайте или не видоизменяйте любые металлические зубцы или штырьки кабеля.
- Не провозите, не протаскивайте или не кладите предметы поверх кабеля.
- Не ходите по кабелю.
- Избегайте перегрева. Размотайте кабель и не покрывайте его каким-либо материалом.
- Не проводите кабель через дверные проемы, отверстия в потолках, стенах или полах.

 **Электричество: Предохраняйте тележку от воды.**

- Не используйте ее, когда влажно.
- Не ставьте тележку в непосредственной близости к воспламеняемым жидкостям или газам.

 **ПРЕДОСТЕРЕЖЕНИЕ:** Соблюдайте все меры предосторожности при обеспечении безопасности, относящиеся к эксплуатации и техническому обслуживанию МСС компании Dell, включенные в настоящее справочное руководство! Несоблюдение мер предосторожности в обеспечении безопасности может привести к травме или повреждению оборудования.

 **ПРЕДОСТЕРЕЖЕНИЕ:** На данном оборудовании нет переключателя «вкл/выкл», единственным выключателем питания является кабель питания переменного тока. Поэтому штепсельная розетка должна быть легкодоступной и должна быть установлена рядом с оборудованием.

 **ОПАСНОСТЬ!**

Риск поражения электрическим током
ОПАСНОСТЬ! Электрические кабели могут быть опасными. Неправильное использование может привести к пожару или смерти от поражения электрическим током.



Очистка и техническое обслуживание



ПРЕДУПРЕЖДЕНИЕ: Несоблюдение следующих предупреждений о безопасности может привести к серьезной травме или повреждению оборудования.

Проводите осмотр для выявления повреждений, грязи и мусора на регулярной основе. Все окрашенные или пластмассовые компоненты, используемые в тележке, будут выдерживать очистку наиболее широко применяемыми разбавленными неабразивными растворами, такими как соединения четвертичного аммония, аммиачные энзимные очистители, отбеливающие или спиртовые растворы. Рекомендуется проверять любой чистящий раствор на небольшом, неприметном участке для того, чтобы убедиться в том, что он не причинит вреда поверхности тележки.

- Метки от несмываемого маркера, легко стираемого маркера и пишущих элементов можно удалять 91% изопропиловым спиртом и мягкой тканью.
- Йодные пятна можно удалить широко применяемыми очистителями и мягкой тканью.
- Не используйте стальную вату или иные абразивные материалы, которые могут повредить отделку поверхности.



Электричество: Во избежание риска поражения электрическим током не подвергайте электрические компоненты воздействию воды, чистящих растворов или иных потенциально коррозионно-активных жидкостей или веществ.



Электричество: Не погружайте тележку или компоненты тележки в жидкость или не допускайте протекания жидкостей в тележку. Стирайте все очистители с поверхности немедленно с помощью влажной ткани. Тщательно просушивайте поверхность после очистки.



Электричество: Не используйте воспламеняемые очистители на поверхностях тележки.



ПРЕДОСТЕРЕЖЕНИЕ: Регулировка, обслуживание, замена — НЕ пытайтесь регулировать, обслуживать или заменять любую деталь тележки, за исключением случаев, когда это предписано в одобренной компанией Ergotron документации (например, в инструкциях по установке). Регулировать, обслуживать или заменять компоненты тележки может только компания Ergotron Inc. или удостоверенное ею юридическое лицо. Если какой-либо компонент в тележке отсутствует или поврежден, то тележка не должна использоваться. Немедленно свяжитесь с компанией Ergotron, чтобы запросить сменную деталь.



ПРЕДОСТЕРЕЖЕНИЕ: Колесные узлы — Проверяйте колесные узлы периодически, чтобы убедиться в том, что они чистые и не содержат мусора, который препятствовал бы плавному ходу. Избегайте перемещения тележки по неровным, грязным или поврежденным поверхностям.



ПРЕДОСТЕРЕЖЕНИЕ: Клиентское оборудование — Убедитесь, что оборудование сбалансировано и установлено надежно в тележку. Свяжитесь с компанией Ergotron по поводу информации о движущихся компонентах тележки.



ПРЕДОСТЕРЕЖЕНИЕ: Изменения и модификации, не одобренные в прямо выраженной форме компанией Ergotron, могут аннулировать право пользователя на эксплуатацию оборудования.

Рекомендации по безопасному использованию

Существуют специфические риски, связанные с использованием тележки при перемещении или нахождении в неподвижном состоянии (для зарядки или хранения). Вы должны быть осведомлены об этих рисках и избегать их, когда тележка находится в непосредственной близости к детям.



ПРЕДУПРЕЖДЕНИЕ: Несоблюдение следующих предупреждений о безопасности при использовании тележки может привести к серьезной травме или повреждению оборудования.

Только взрослым следует двигать эту тележку.

- Никому не позволяйте сидеть, стоять на тележке или взбираться на нее.
- Не поднимайте тележку со стороны нижней поверхности.
- Не блокируйте вентиляторы и вентиляционные отверстия. Для предотвращения перегрева оставьте зазор, как минимум, 127 мм (5 дюймов) вокруг вентиляторов и вентиляционных каналов.

Тележка предназначена для использования только в помещении.

- Не используйте тележку для транспортировки или хранения оборудования, отличного от того, что упомянуто в настоящем руководстве.
- Не используйте тележку для хранения жидкостей или чистящих материалов.
- Не ставьте тяжелые предметы на поверхность или полку тележки.
 - Максимальная весовая емкость верхней поверхности составляет 11,4 кг (25 фунтов).
 - Максимальная весовая емкость полки составляет 22,5 кг (49,5 фунтов).

Перемещение тележки

- Перед перемещением тележки:
 1. Отсоедините кабель питания от настенной розетки.
 2. Убедитесь, что кабель свернут и защищен.
 3. Закройте и запирайте дверцы.
 4. Удалите предметы с верхней рабочей поверхности.
 5. Разблокируйте колесные узлы.
- Толкайте (не тащите) тележку для обеспечения оптимальной маневренности и для предотвращения мышечного растяжения.
- Не перемещайте тележку по шероховатым, неровным или нерегулярным поверхностям, таким как гравий.

Парковка тележки

Соблюдайте эти предупреждения об опасности в течение периодов времени, когда тележка находится в неподвижном состоянии:

- Не паркуйте тележку в зонах интенсивного движения.
- Не прокладывайте кабели через дверные проемы, отверстия в потолках, стенах или полах.
- Не прокладывайте кабели по коридорам, классным комнатам или другим зонам, в которых на них будут наступать.
- Не оставляйте тележку без присмотра в зонах, в которые имеют доступ дети.
- Держите дверцы тележки закрытыми и запертыми всякий раз, когда тележка находится без присмотра или припаркована для зарядки или хранения.
- Держите колесные узлы тележки заблокированными всякий раз, когда она находится без присмотра.

Информация по технике безопасности, окружающей среде и нормативная информация



Информация о рециклировании

Компания Dell рекомендует клиентам утилизировать свои использованные компьютерное аппаратное обеспечение, мониторы, принтеры и другие периферийные устройства экологически безопасным способом. В число потенциальных методов входят повторное использование частей или всей продукции и рециклирование продукции, компонентов и/или материалов. Конкретную информацию о всемирных программах рециклирования компании Dell можно получить на сайте www.dell.com/recyclingworldwide.

Нормативные предупреждения

Нормативные предупреждения
Для получения информации об электромагнитной совместимости (EMC), нормативной информации и информации о передовых практических методиках обеспечения безопасности смотрите домашнюю страницу Regulatory Compliance (Соблюдение нормативных требований) на сайте www.dell.com по адресу : www.dell.com/regulatory_compliance. Компания Dell определила, что данное изделие представляет собой гармонизированное изделие класса А.

РУССКИЙ



In the European Union, this label indicates that this product should not be disposed of with household waste. It should be deposited at an appropriate facility to enable recovery and recycling. For information on how to recycle this product in your country, please visit: www.euro.dell.com/recycling



В Европейский союз този етикет означава, че този продукт не бива да се изхвърля заедно с домакинските отпадъци. Той трябва да бъде изхвърлен на подходящо място, за да се позволи възстановяването или рециклирането му. За информация относно отговорността за рециклиране на този продукт във вашата страна, моля посетете: www.euro.dell.com/recycling.



Tento štítek označuje v Evropské unii, že tento produkt nesmí být likvidován s domovním odpadem. Musí být předán specializované sběrně pro recyklaci a další využití. Pokyny o recyklaci tohoto produktu ve vaší zemi viz: www.euro.dell.com/recycling.



I den Europæiske Union indikerer denne etiket, at dette produkt ikke bør kasseres sammen med husholdningsaffald. Det bør bortskaffes ved en egnet facilitet for at muliggøre genbrug. For information om hvordan dette produkt genbruges i dit land, bedes du gå til: www.euro.dell.com/recycling.

Richtlijn WEEE, Waste Electrical and Electronic Equipment (afदान van elektrische en elektronische apparaten)



In de Europese Unie geeft dit label aan dat dit product niet via huishoudelijk afval mag worden afgedankt. Het moet gedeponeerd worden bij een daarvoor geschikte voorziening zodat herstel en recycling mogelijk zijn. Raadpleeg voor meer informatie over verantwoorde recycling van dit product in uw land de website www.euro.dell.com/recycling.

Elektriliste ja elektrooniliste seadmete kasutusjärgne töötlemine (direktiiv WEEE)



Europa Liidu riikides lähtub selline silt toodet, mida ei tohi kasutusjärgsel olmejäätmete hulka visata. Taoline toode tuleb viia jäätmekäitlustevõttesse, kus seda nõuetekohaselt töödeldakse. Toote käitlemise kohta oma kodumaal leiate teavet aadressilt www.euro.dell.com/recycling.

Direktiivi sähkö- ja elektroniikkalaiteromusta (WEEE)



European unionissa tämä tarra tarkoittaa, että tuotetta ei tule hävittää kotitalousjätteen joukossa. Se tulee toimittaa asianmukaiseen paikkaan uudelleenkäyttöä tai kierrätystä varten. Tietoja tämän tuotteen kierrättämisestä eri maissa saat seuraavasta osoitteesta: www.euro.dell.com/recycling.

Directive sur la mise au rebut des appareils électriques et électroniques (Waste Electrical and Electronic Equipment - WEEE)



En Union européenne, cette étiquette indique que ce produit ne doit pas être jeté avec les déchets ménagers. Il doit être mis au rebut dans un centre de dépôt spécialisé pour un recyclage approprié. Pour obtenir davantage d'informations sur le recyclage approprié de ce produit dans votre pays, veuillez vous rendre sur le site : www.euro.dell.com/recycling.

Richtlinie für Abfall von elektrischen und elektronischen Geräten (WEEE)



In der Europäischen Union wird mit diesem Etikett darauf hingewiesen, dass dieses Produkt nicht mit dem Hausmüll entsorgt werden sollte. Es sollte an einer entsprechenden Einrichtung abgegeben werden, um Wiedergewinnung und Recycling zu ermöglichen. Weitere Informationen über das Recyceln dieses Produkts erhalten Sie unter: www.euro.dell.com/recycling.

Οδηγία σχετικά με τα απόβλητα ειδών ηλεκτρικού και ηλεκτρονικού εξοπλισμού (AHHE)



Στην Ευρωπαϊκή Ένωση, αυτή η ετικέτα υποδεικνύει ότι αυτό το προϊόν δεν πρέπει να απορριπτεί μαζί με τα οικιακά απόβλητα. Θα πρέπει να αποκομίζεται σε κατάλληλο χώρο ώστε να είναι δυνατή η ανάκτηση και η ανακύκλωση. Για πληροφορίες σχετικά με την ανακύκλωση αυτού του προϊόντος στη χώρα σας, επισκεφθείτε τη διεύθυνση: www.euro.dell.com/recycling.

Waste Electrical and Electronic Equipment (WEEE), azaz az elektromos és elektronikus berendezések hulladékaira vonatkozó irányelv



Az Európai Unióban az ilyen címkével jelölt terméket tilos háztartási hulladékként kezelni. Az ilyen hulladékot a helyesállíthatóság és az újrasznozíthatóság érdekében a megfelelő elfogadáshelyre kell szállítani. A termék saját országán belül érvényes újrasznozíthatósával kapcsolatban információt a következő weboldalon talál: www.euro.dell.com/recycling.

Direttiva Rifiuti di apparecchiature elettriche ed elettroniche (RAEE)



Nell'Unione Europea, questa etichetta indica che questo prodotto non deve essere smaltito insieme ai rifiuti domestici. Deve essere depositato in un impianto adeguato che sia in grado di eseguire operazioni di recupero e riciclaggio. Per informazioni sulle procedure di riciclaggio di questo prodotto nel proprio Paese, visitare: www.euro.dell.com/recycling.

Direktiva par elektriskajiem un elektroniskajiem atkritumiem



Eiropas Savienībā šis apzīmējums norāda, ka produktu nedrīkst izmest kopā ar sadzīves atkritumiem. Tas ir jānodod atbilstošā savākšanas punktā, lai pareizi atjaunotu vai pārstrādātu. Informāciju par šī produkta pārstrādes iespējām jūsu valstī skatiet: www.euro.dell.com/recycling.

Direktiva dėl elektros ir elektroninės įrangos atliekų (Waste Electrical and Electronic Equipment, WEEE)



Šis ženklas rodo, kad Europos Sąjungoje šio gaminio negalima išmesti kartu su buitiniomis atliekomis. Nebenaudojamą gaminį reikia atiduoti į tam skirtą punktą atnaujinii arba perdirbti. Informacijos apie tinkamą šio gaminio perdirbimą jūsų šalyje rasite interneto svetainėje: www.euro.dell.com/recycling.

Direktiva dwar Skart magħmul minn Tagħmir Elettroniku u Elettriku (Waste Electrical and Electronic Equipment - WEEE)



Fi-Unjoni Ewropea, din it-tikketa tindika li dan il-prodott m'għandux jintrema ma l-iskart domestiku. Għandu jintrema f'faċilità adattata fejn ikun jista' jiġi rkuprat u rikiċlat. Għal aktar taġġir kif għandek tiriċikla dan il-prodott fil-pajjiż tiegħek, jekk jogħġbok żur: www.euro.dell.com/recycling.

Residuos de Aparatos Eléctricos y Electrónicos (RAEE)



En la Unión Europea, esta etiqueta indica que la eliminación de este producto no se puede hacer junto con el deshecho doméstico. Se debe depositar en una instalación apropiada que facilite la recuperación y el reciclado. Para obtener más información sobre cómo reciclar este producto en su país, visite el sitio web: www.euro.dell.com/recycling.

Direktivet for kassert elektrisk og elektronisk utstyr (WEEE)



I den Europæiske Unionen angir dette merket at produktet ikke skal kastes sammen med husholdningsaffald. Det skal leveres til et møttak for spesialavfall for gjenvinning og resirkulering. For informasjon om hvordan du resirkulerer dette produktet i ditt land, vennligst besøk: www.euro.dell.com/recycling.

Dyrektiva dotycząca odpadów urządzeń elektrycznych i elektronicznych (WEEE)



W Unii Europejskiej etykieta ta oznacza, że tego produktu nie należy wyrzucać razem z odpadami z gospodarstwa domowego. Należy go przekazać do odpowiedniego zakładu, gdzie zostanie poddany odzyskowi i recyklingowi. Informacje o sposobie recyklingu tego produktu w poszczególnych krajach można znaleźć pod adresem: www.euro.dell.com/recycling.

Direktiva WEEE (Waste Electrical and Electronic Equipment)



Na União Europeia, esta etiqueta indica que esse produto não deve ser eliminado juntamente com o lixo normal. Deve ser depositado numa instalação apropriada para recolha e reciclagem. Para obter informações sobre como reciclar este produto de forma responsável no seu país, visite: www.euro.dell.com/recycling.

Direktiva privind deșeurile provenite din echipamentele electrice și electronice (WEEE)



În Uniunea Europeană, această etichetă indică faptul că acest produs nu trebuie aruncat laolaltă cu guniul menajer. El trebuie depozitat într-un loc special amenajat pentru a permite recuperarea și reciclarea. Pentru informații privitoare la reciclarea în mod responsabil a acestui produs în țara dvs., vizitați: www.euro.dell.com/recycling.

Директива об утилизации электрического и электронного оборудования (WEEE)



В Европейском союзе эта маркировка означает, что данный продукт не следует утилизировать вместе с бытовым мусором. Продукт следует утилизировать на специализированном предприятии, чтобы в дальнейшем его можно было переработать. Информацию о правилах утилизации изделия в вашей стране можно получить на веб-узле: www.euro.dell.com/recycling.

Smernica o odpadoch z elektrických a elektronických zariadení (WEEE)



V Európskej únii tento štítek znamená, že sa výrobok nesmie likvidovať ako komunálny odpad. Musí sa odovzdať na príslušnom mieste na obnovu alebo recykláciu. Informácie o správnej recyklácii tohto produktu vo vašej krajine nájdete na stránke: www.euro.dell.com/recycling.

Direktiva o odlaganju električne in elektronske opreme (WEEE)



V Evropski uniji ta znak označuje, da izdelek ni primeren za odlaganje skupaj z običajnimi gospodinjstskimi odpadki. Odložiti ga je treba na ustreznem mestu za odlaganje in reciklažo. Za informacije o reciklaciji tega izdelka v vaši državi obiščite: www.euro.dell.com/recycling.

Direktiv för kassering av elektrisk och elektronisk utrustning (WEEE - Waste Electrical and Electronic Equipment)



Inom EU betyder den här etiketten att produkten inte får slängas i hushållsaffallet. Den ska lämnas in på en återvinningsstation. Information om hur produkten återvinns i ditt land finns på adressen www.euro.dell.com/recycling.

Waste Electrical and Electronic Equipment (WEEE) Yönergeleri



Avrupa Birliği'nde bu etiket, ürünün ev elektroniği aletleri atıkları ile imha edilemeyeceğini gösterir. Kurtarmak ve geri dönüştürümü sağlamak için uygun şartlarda saklanması gerekir. Bu ürünün geri dönüşümünün nasıl sağlanacağı konusunda bilgi için lütfen şu adresi ziyaret edin: www.euro.dell.com/recycling.
EEE Yönetmeliğine Uygunluk İçin Elektronik Eşyalarla Bazı Zararlı Maddelerin Kullanımının Sınırlanmasıyla Dair Yönetmelik.

Информация по технике безопасности, окружающей среде и нормативная информация

Заявление о соответствии требованиям Федеральной комиссии по связи

Данная МСС подвергнута испытаниям и признана соответствующей пределам для цифрового устройства класса А согласно части 15 правил Федеральной комиссии по связи. Данные пределы предназначены для обеспечения обоснованно необходимой защиты от вредных помех при эксплуатации оборудования в коммерческой среде. Данное оборудование генерирует, использует и может излучать радиочастотную энергию и при его установке и использовании не в соответствии с инструкциями может вызывать наводку вредных помех на радио коммуникации. При эксплуатации данного оборудования в жилой зоне могут возникать вредные помехи, и в таком случае пользователю потребуется устранить помехи за свой собственный счет.

Эксплуатация данного оборудования подпадает под действие двух следующих условий: (1) данное устройство может не вызывать вредных помех, и (2) данное устройство должно принимать любые получаемые помехи, в том числе помехи, которые вызывают нежелательное срабатывание

Предостережение Федеральной комиссии по связи: Изменения или модификации, не одобренные в прямо выраженной форме компанией Ergotron, могут аннулировать право пользователя на эксплуатацию оборудования.

Данное цифровое устройство класса А отвечает требованиям канадской нормы CAN ICES-3(A)/NMB-3(A).

Регистрация, оценка и разрешение химических веществ (REACH)

REACH представляет собой нормативно-правовую базу Европейского Союза (EU) по химическим веществам. Информация о веществах, являющихся предметом очень сильного беспокойства и содержащихся в продукции компании Dell в концентрации выше 0,1 весового процента, можно найти по адресу: www.dell.com/REACH.

Enregistrement, évaluation, autorisation des produits chimiques (REACH)

REACH é o sistema regulador de substâncias químicas da União Europeia (UE). As informações sobre substâncias que são motivo de grande preocupação existentes nos produtos Dell numa concentração acima de 0,1 % peso por peso (p/p) podem ser encontradas em www.dell.com/REACH

Registro, evaluación y autorización de productos químicos (Registration, Evaluation, Authorization of Chemicals - REACH)

REACH es el organismo de regulación de sustancias químicas de la Unión Europea (UE). La información sobre sustancias de alto riesgo contenidas en productos Dell en una concentración superior al 0,1% peso por peso (p/p) se puede encontrar en www.dell.com/REACH

Registration, Evaluation, Authorization of Chemicals (REACH)

REACH is het regelgevingskader van de Europese Unie (EU) op het gebied van chemische stoffen. Informatie over zeer gevaarlijke stoffen in Dell-producten in een concentratie van boven de 0,1 % gewicht per gewicht (w/w) is te vinden op www.dell.com/REACH

REACH (Registration, Evaluation, Authorization of Chemicals - Registro, avaliação e autorização de substâncias químicas)

O REACH é o sistema regulador de substâncias químicas da União Europeia (UE). As informações sobre substâncias que são motivo de grande preocupação existentes nos produtos Dell numa concentração acima de 0,1 % peso por peso (p/p) podem ser encontradas em www.dell.com/REACH

Registrierung, Beurteilung und Zulassung von Chemikalien (REACH, Registration, Evaluation, Authorization of Chemicals)

Die EU-Richtlinie REACH ist das Regelwerk der Europäischen Union für chemische Substanzen. Informationen zu bedenklichen Substanzen, die in Dell-Produkten in einer Konzentration von mehr als 0,1 Gewichtsprozent (w/w, Weight by Weight) enthalten sind, finden Sie unter www.dell.com/REACH

中国大陆 RoHS

根据中国大陆《电子信息产品污染控制管理办法》（也称为中国大陆 RoHS），以下部分列出了产品中可能包含的有毒和/或有害物质的名称和含量。

DELL I/O设备（键盘，鼠标等）

EIP (RMSD, 介质, 电源设备及所有其他电子信息产品)

部件名称	有毒或有害物质及元素					
	铅 (Pb)	汞 (Hg)	镉 (Cd)	六价铬 (Cr VI)	多溴联苯 (PBB)	多溴联苯醚 (PBDE)
EIP	x	o	o	o	o	o
介质/软件	x	o	o	o	o	o

*印刷电路部件包括所有印刷电路板 (PCB) 及其各自的离散组件、IC 及连接器。

“O” 表明该部件所含有毒和有害物质含量低于 MCV 标准 (SJ/T11363-2006) 定义的阈值。

“X” 表明该部件所含有毒和有害物质含量高于 MCV 标准 (SJ/T11363-2006) 定义的阈值。所有显示 X 的情况，是按照欧盟 RoHS 采用了容许的豁免指标。

在中国大陆销售的相应电子信息产品 (EIP) 都必须遵照中国大陆《电子信息产品污染控制标识要求》标准 (SJ/T11363-2006) 贴上环保使用期限 (EPUP) 标签。该产品所采用的 EPUP 标签是基于中国大陆的《电子信息产品环保使用期限通则》标准。



Гарантия

3 года на механические компоненты и функции и 1 год на электрические компоненты и функции. Все компоненты третьих сторон (адаптер питания переменного тока и дополнительный коммутатор для сети Ethernet) будут сопровождаться гарантией, как определено производителем.

ИНДИВИДУАЛЬНОЕ РЕШЕНИЕ ДЛЯ КОМПАНИЙ DELL ОТ КОМПАНИИ ERGO-TRON

По вопросам обслуживания посетите www.ergotron.com/Dell или www.dell.com/support



© 2013 г. компания Ergotron Inc. Все права защищены.

Несмотря на то, что компания Ergotron Inc. прикладывает все усилия для предоставления точной и полной информации об установке и использовании своей продукции, она не будет нести ответственность за любые редакторские ошибки или оплошности (включая те ошибки или оплошности, которые допущены в процессе перевода с английского языка на другой язык) или за случайные, фактические или косвенные убытки любого характера в результате предоставления настоящей инструкции и функционирования оборудования по настоящей инструкции. Компания Ergotron сохраняет за собой право на внесение изменений в конструктивное исполнение изделия и/или в документацию на изделие без уведомления его пользователей. Для получения самой последней информации об изделии или чтобы узнать, имеется ли в наличии настоящий документ на языках, отличных от тех языков, которые указаны в настоящем документе, пожалуйста, свяжитесь с компанией Ergotron. Ни одна из частей настоящей публикации не может быть воспроизведена, сохранена в информационно-поисковой системе или передана в какой-либо форме или какими-либо средствами (электронными, механическими, фотокопированием, записью или иными средствами) без предварительного письменного согласия компании Ergotron, Inc., находящейся по адресу: 1181, Трэпп-роуд, г. Иган, штат Миннесота, 55121, США. Патенты находятся на рассмотрении и запатентовано на территории США и за их пределами. Ergotron является зарегистрированной торговой маркой компании Ergotron Inc.